

# Inspiron 24

3000 Series

## Quick Start Guide

Hurtig startguide

Pikaopas

Hurtigstart

Snabbstartguide

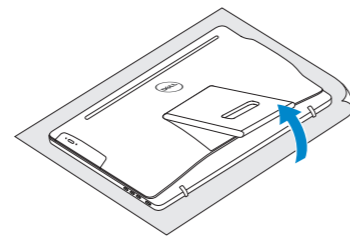


### 1 Setting up the stand

Montering af foden | Telineen asentaminen  
Sette opp stativet | Montera stativet

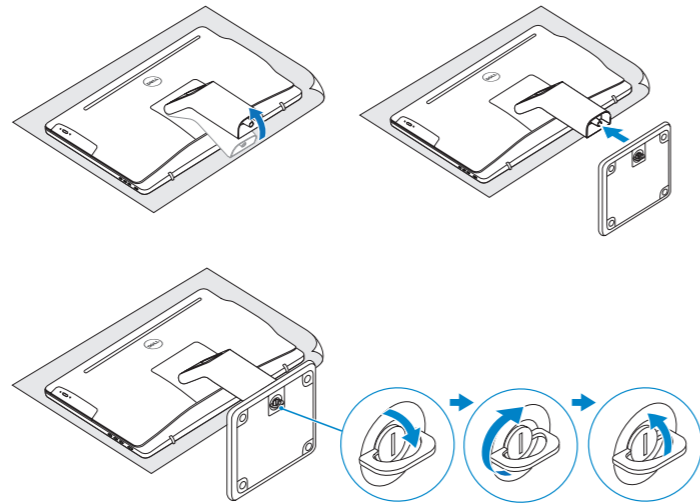
#### Easel stand

Staffelfod  
Vinotuki  
Staffelstativ  
Stafflistativ



#### Pedestal stand

Piedestalfod | Alusta  
Pidistallstativ | Piedestalstativ



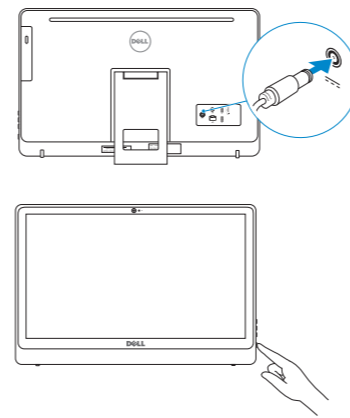
### 2 Set up the keyboard and mouse

Konfigurer tastatur og mus | Asenna näppäimistö ja hiiri  
Oppsett til tastatur og mus | Ställ in tangentbordet och musen

See the documentation that shipped with the keyboard and mouse.  
Se dokumentationen der fulgte med tastaturet og musen.  
Viittaa näppäimistön ja hiiren mukana tullessiin asiakirjoihin.  
Se dokumentasjonen som fulgte med tastaturet og musa.  
Läs i dokumentationen som medföljde tangentbordet och musen.

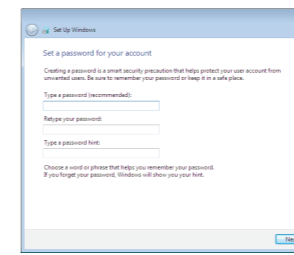
### 3 Connect the power adapter and press the power button

Tilslut strømadapteren og tryk på tænd/sluk-knappen  
Kytke verkkolaite ja paina virtapainiketta  
Slik kobler du til strømadapteren og trykker på strømknappen  
Anslut strömadaptern och tryck på strömbrytaren



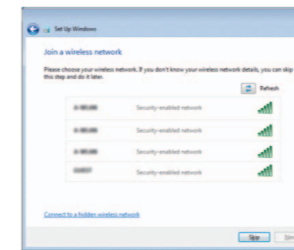
### 4 Finish Windows setup

Udfør Windows Installation | Suorita Windows-asennus loppuun  
Fullfør oppsett av Windows | Slutför Windows-inställningen



#### Set up password for Windows

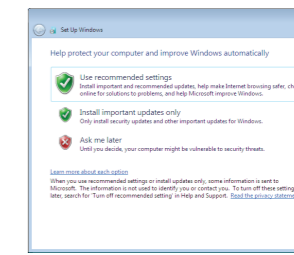
Opret adgangskode til Windows  
Määritä Windowsin salasana  
Sett opp passord for Windows  
Ställ in lösenord för Windows



#### Connect to your network

Opret forbindelse til netværket  
Muodosta verkkoyhteys  
Koble deg til nettverket ditt  
Anslut till ditt nätverk

- NOTE:** If you are connecting to a secured wireless network, enter the password for the wireless network access when prompted.
- BEMERK:** Hvis du tilslutter til et sikret trådløst netværk, indtast adgangskoden til det trådløse netværk når du bliver bedt om det.
- HUOMAUTUS:** Jos muodostat yhteyttä suojattuun langattomaan verkkoon, anna langattoman verkon salasana kun sitä pyydetään.
- MERK:** Angi passordet for å få tilgang til det trådløse nettverket når du blir bedt om det for å få kobles til det sikrede trådløse nettverket.
- ANMÄRKNING:** Ange lösenordet för åtkomst till det trådlösa nätverket när du blir ombedd om du ansluter till ett skyddat trådlöst nätverk.



#### Protect your computer

Beskyt din computer  
Suojaa tietokoneesi  
Beskytt datamaskinen  
Skydda din dator

### For more information

For yderligere oplysninger | Lisätietoja  
For å finne mer informasjon | För mer information

To learn about the features and advanced options available on your computer, click **Start** → **All Programs** → **Dell Help Documentation**.  
For at lære mere om funktionerne og de avancerede indstillinger der er tilgængelig på din computer, klik på **Start** → **Alle programmer** → **Dells hjælpedokumentation**.  
Voit lukea lisätietoja tietokoneen ominaisuuksista ja lisävaihtoehtoista valitsemalla **Käynnistä** → **Kaikki ohjelmat** → **Dell Help Documentation**.  
Klikk på **Start** → **Alle programmer** → **Dell-hjelpedokumentasjon** for å lære om funksjonene og de avanserte valgene som finnes til data maskinen.  
Klicka på **Start** → **All Programs** → **Dell Help Documentation** för att få veta mer om de funktioner och avancerade alternativ som finns på da torn.

## Product support and manuals

Produktsupport og manualer  
Tuotetuki ja käyttöoppaat  
Produkstøtte og håndbøker  
Produktsupport och handböcker

## Contact Dell

Kontakt Dell | Dellin yhteystiedot  
Kontakt Dell | Kontakta Dell

## Regulatory and safety

Lovgivningsmæssigt og sikkerhed  
Säädöstenmukaisuus ja turvallisuus  
Lovpålagte forhold og sikkerhet  
Reglering och säkerhet

## Regulatory model

Regulatorisk model | Säädösten mukainen malli  
Regulerende modell | Regleringsmodell

## Regulatory type

Regulatorisk type | Säädösten mukainen tyyppi  
Regulerende type | Regleringstyp

## Computer model

Computermodell | Tietokoneen malli  
Datamaskinmodell | Datormodell

[Dell.com/support](https://www.dell.com/support)

[Dell.com/support/manuals](https://www.dell.com/support/manuals)

[Dell.com/support/windows](https://www.dell.com/support/windows)

[Dell.com/contactdell](https://www.dell.com/contactdell)

[Dell.com/regulatory\\_compliance](https://www.dell.com/regulatory_compliance)

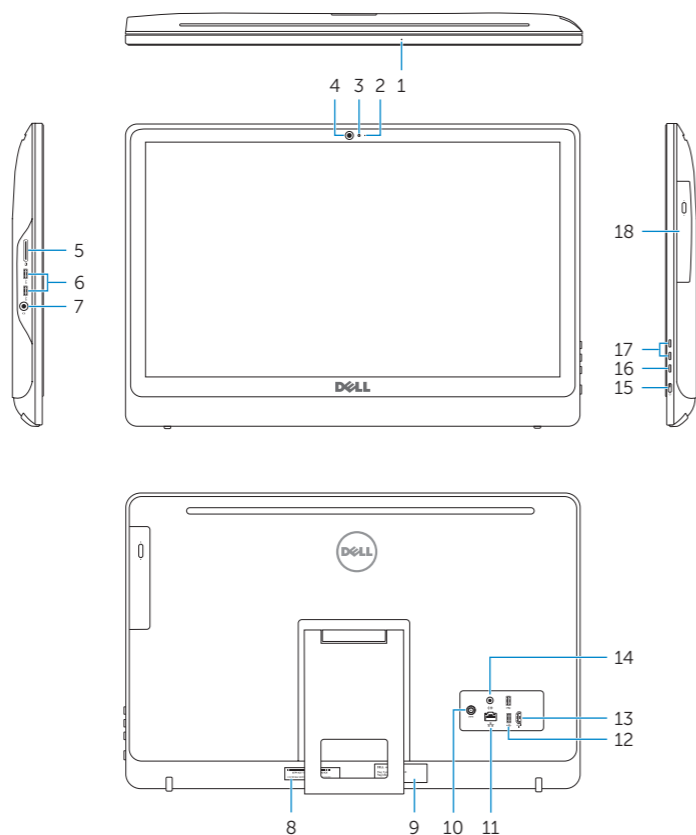
**W12C**

**W12C003**

**Inspiron 24-3459**

## Features

[Funktioner](#) | [Ominaisuudet](#) | [Funksjoner](#) | [Funktioner](#)



1. Microphone (on computers with touchscreen display only)
2. Microphone (on computers with non-touchscreen display only)
3. Camera-status light
4. Camera
5. Media-card reader
6. USB 3.0 ports (2)
7. Headset port
8. Service Tag label
9. Regulatory label
10. Power-adaptor port
11. Network port
12. USB 2.0 ports (2)
13. HDMI-in port
14. Audio-out port
15. Power button
16. Screen off/on button
17. Brightness control buttons (2)
18. Optical drive (optional)

1. Mikrofon (kun i computere med berøringsskærm)
2. Mikrofon (kun i computere med ikke-berøringsskærm)
3. Kamerastatusindikator
4. Kamera
5. Mediekortlæser
6. USB 3.0-porte (2)
7. Headset-port
8. Servicekodeetiket
9. Myndighedsmærkat
10. Port til strømadapter
11. Netværksport
12. USB 2.0-porte (2)
13. HDMI-in-port
14. Lydudgangsport
15. Strømknap
16. Skærmens tænd/sluk-knap
17. Knapper til lysstyrkestyring (2)
18. Optisk drev (valgfrit tilbehør)

1. Mikrofoni (vain tietokoneissa, joissa on kosketusnäyttö)
2. Mikrofoni (vain tietokoneissa, joissa ei ole kosketusnäyttöä)
3. Kameran tilan merkkivalo
4. Kamera
5. Muistikortinlukija
6. USB 3.0 -portit (2)
7. Kuulokeliitäntä
8. Huoltomerkkitarra
9. Säädöstenmukaisuustarra
10. Verkkolaiteportti
11. Verkkoportti
12. USB 2.0 -portit (2)
13. HDMI-in portti
14. Äänilähtö
15. Virtapainike
16. Näyttö päälle/pois-painike
17. Kirkkaudensäätöpainikkeet (2)
18. Optinen asema (valinnainen)

1. Mikrofon (kun på datamaskiner med berøringsskærm)
2. Mikrofon (kun på datamaskiner uten berøringsskærm)
3. Statuslys for kamera
4. Kamera
5. Mediekortleser
6. USB 3.0-porter (2)
7. Hodetelefonport
8. Servicemerke
9. Forskriftsetikett
10. Kontakt for strømforsyning
11. Nettverksport
12. USB 2.0-porter (2)
13. HDMI-inngang
14. Lydutgangport
15. Strømknapp
16. Av/på-knapp for skjerm
17. Knapper for lysjustering (2)
18. Optisk stasjon (tilleggsutstyr)

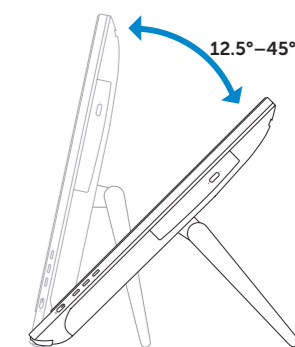
1. Mikrofon (endast på datorer med pekskærmsdisplay)
2. Mikrofon (på datorer utan pekskærmsdisplay)
3. Kamerastatuslampa
4. Kamera
5. Mediakortläsare
6. USB 3.0-portar (2)
7. Hörlursport
8. Etikett med servicenummer
9. Regleringsetikett
10. Nätagadapterport
11. Nätverksport
12. USB 2.0-portar (2)
13. HDMI-ingång
14. Port för utgående ljud
15. Strömbrytare
16. Skärm av/på-knapp
17. Kontrollknappar för ljusstyrka (2)
18. Optisk enhet (tillval)

## Tilt

[Vip](#) | [Kallista](#) | [Helling](#) | [Lutning](#)

## Easel stand

Staffelifod  
Vinotuki  
Staffelistativ  
Stafflistativ



## Pedestal stand

Piedestalfod | Alusta  
Pidistalstativ | Piedestalstativ

